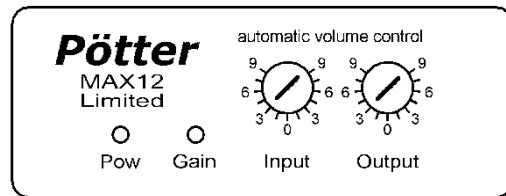


# Bedienungsanleitung MAX12 Limited (LI)

Vers.20



Diese Bedienungsanleitung hilft Ihnen beim bestimmungsgemäßen und sicheren Gebrauch des automatischen Volumereglers, kurz **MAX12-LI** genannt. Wir setzen voraus, dass der Bediener des MAX12 allgemeine Kenntnisse im Umgang mit Geräten der Unterhaltungselektronik hat. Jede Person, die den MAX12-LI montiert, anschließt, bedient, reinigt oder entsorgt, muss den vollständigen Inhalt dieser Bedienungsanleitung zur Kenntnis genommen haben. Bewahren Sie diese Bedienungsanleitung immer in der Nähe des MAX12-LI auf.

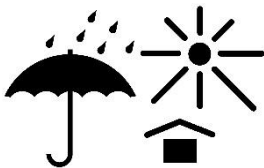
## Vorwort

Vielen Dank für den Kauf des MAX12-LI, Sie besitzen nun ein Präzisionsgerät der Fa. PÖTTER, das vor dem Ausliefern gründlich auf alle Funktionen geprüft wurde. Die großen Vorteile des MAX12-LI werden Sie schon nach kurzer Anwendung schätzen und nicht mehr in Ihrer Audioanlage missen wollen. Durch die hohe Qualität und die sorgfältige Auswahl der elektronischen Bauteile, sowie die hohe Funktionalität und das Zusammenwirken der einzelnen Komponenten, erreicht der MAX12-LI eine professionelle Tonqualität.

## Wichtige Sicherheitshinweise!



- **Achtung!** Dieses Gerät gehört wie alle elektrischen Geräte, nicht in Kinderhände! Kinder können Kleinteile wie z. B. Bedienknöpfe usw. abziehen und verschlucken und daran ersticken.
- Das Gerät darf nur mit dem Original, mitgelieferte Steckernetzgerät betrieben werden.
- Gerät nicht öffnen. Bei Beschädigung, Geruchs- oder Qualmbildung nicht mehr betreiben und sofort vom Stromnetz trennen. Nur von einem Fachmann reparieren lassen.



- Gerät vor Schmutz, Feuchtigkeit und Überhitzung schützen und nur in trockenen Räumen verwenden. Vor direktem Sonnenlicht, Heizkörpern, Vibrationen und Staub schützen.
- Keine Flüssigkeiten oder brennbare Gegenstände auf das Gerät oder in der Nähe aufstellen.



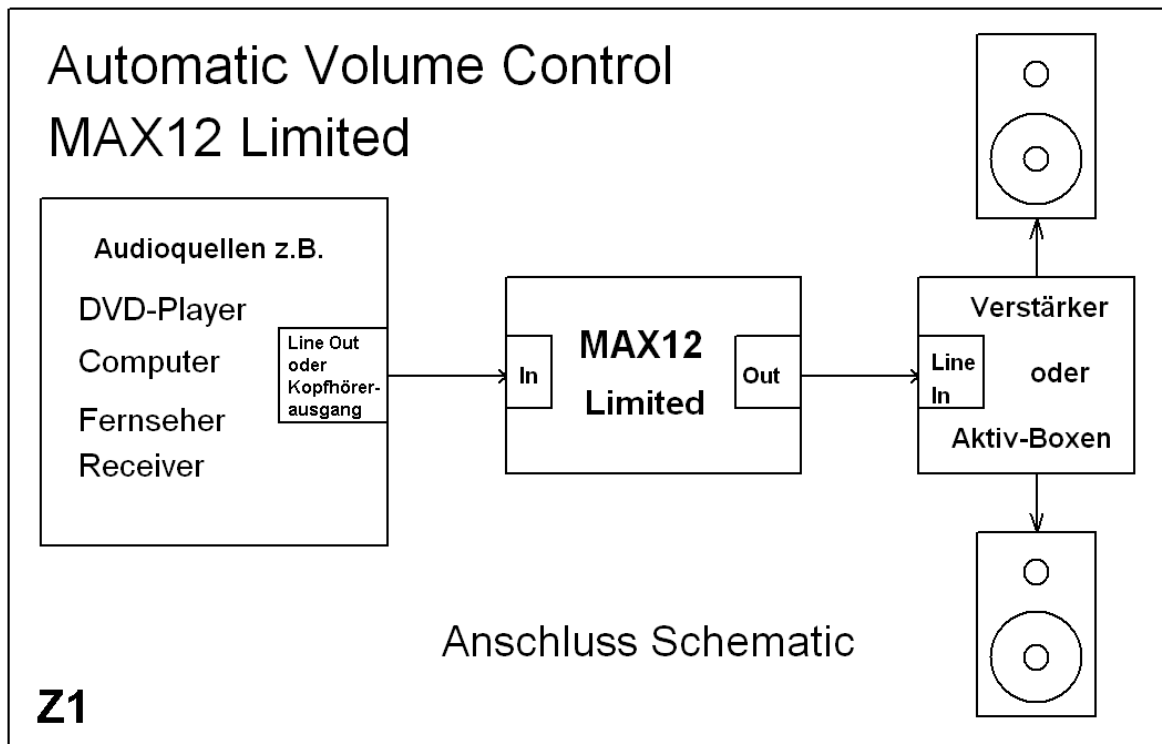
- Quer durch den Raum geführte Verbindungskabel, zwischen den verbundenen Geräten und des Kopfhörers, sowie dem Steckernetzgerät, können zu erhöhter Stolpergefahr führen.



- Das Gerät darf nicht mit dem Hausmüll entsorgt werden. Der Verbraucher ist verpflichtet das Gerät und dessen Batterien am Ende seiner Lebensdauer an den dafür eingerichteten öffentlichen Sammelstellen oder an die Verkaufsstelle zurückzugeben.

## Funktionsbeschreibung

Der MAX12-LI ist ein dynamischer Stereo- Audio-Limiter. Unterschiedlich laute Audiosignale werden automatisch auf gleiche Lautstärke nachgeregelt. Für das Integrieren in einer Audioanlage, besitzt der MAX12-LI, Audio Ein- und Ausgänge mit 3,5mm Stereo-Klinkenbuchsen.



## Inbetriebnahme



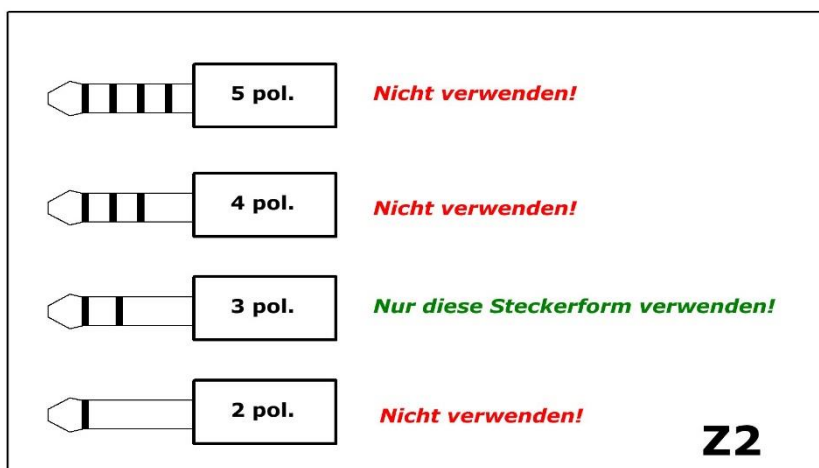
### Wichtig!

Bevor der MAX12-LI mit dem mitgelieferten Steckernetzgerät verbunden werden darf, müssen alle Tonleitungen gesteckt werden und alle Voreinstellungen abgeschlossen sein. Für die Tonleitungen, nur abgeschirmte Qualitätskabel verwenden.

Es darf nur das mitgelieferte Steckernetzgerät benutzt werden. Das Kabel des Netzgerätes, muss vollständig ausgerollt werden. Nach dem Betrieb das Netzteil immer von Stromnetz trennen.

Als erstes, müssen die Einstellregler **Input und Output**, auf der Frontseite des MAX12-LI, mit einem geeigneten Schraubendreher, gegen den Uhrzeigersinn auf Anschlag gedreht werden.

Danach wird eine Tonleitungen (siehe Zeichnung **Z1**) vom Line- Ausgang oder der Kopfhörerbuchse der Audioquelle, zum Audio IN des MAX12-LI hergestellt, sowie vom Audio Out des MAX12-LI zum Audio In des Lautsprecherverstärkers oder den Aktivboxen. Hierfür müssen die richtigen Verbindungskabel ausgewählt werden. An den Buchsen Audio IN und Audio Out des MAX12, sowie an der Kopfhörerbuchse der Audioquelle, dürfen nur Kabel mit 3 poligen Klinkensteckern verwendet werden. (siehe Zeichnung **Z2**).



### **Voreinstellungen bei TV-Gerät.**

Als erstes müssen die internen Lautsprecher des TV-Gerätes abgeschaltet werden, da diese vom MAX12-LI nicht in der Lautstärke geregelt werden können.

Wird als Audioquelle der Kopfhörerausgang benutzt, schalten sich bei einigen TV-Geräten, die internen Lautsprecher automatisch ab. Bei einigen anderen TV-Geräten, können die Lautsprecher nur im Menü des TV, abgeschaltet werden.

### **Allgemeine Voreinstellungen, an den Audioquellen (auch TV-Geräte)**

Bei einigen Audioquellen ist es notwendig, die verwendeten Tonausgänge, wie Line-Out, Kopfhörer-Out usw., in dessen Menü zu aktivieren, damit diese auch das Tonsignal ausgeben.

Ebenso muss darauf geachtet werden, dass bei einigen Audioquellen, der Ausgangspegel (Ausgangslautstärke) an den entsprechenden Tonausgängen eingestellt werden kann. Der Ausgang muss dann voll aufgedreht werden, um einen brauchbaren Ausgangspegel zu erhalten.

Wird ein **Computer als Audioquelle** verwendet, so muss nicht nur die Lautstärke der verwendeten Anwendung, wie z.B. des Windows Mediaplayer, Winamp oder den Player von YouTube, sondern auch die System-Lautstärke des Betriebssystems, auf 100% aufgedreht werden.

### **Abschließende Inbetriebnahme**

Nachdem alle Tonleitungen gesteckt und alle Voreinstellungen, an den Audioquellen, ausgeführt wurden, darf das mitgelieferte Steckernetzgerät, mit dem MAX12-LI und dem Stromnetz verbunden werden.

Die grüne LED (Pow) und die rote LED (Gain) müssen dann am MAX12-Li aufleuchten. Nach einigen Sekunden erlischt die rote LED wieder. Nachdem nun die Audioquelle eingeschaltet wurde und dessen Tonsignal zum MAX12-Li gelangt, wird nun der **Einstellregler Input** des MAX12-LI langsam im Uhrzeigersinn bis zum Anschlag aufgedreht. Die rote LED muss nun aufleuchten. Das Aufleuchten der roten LED signalisiert, dass ein Tonsignal im MAX12-Li ankommt und die automatische Regelung der Lautstärke arbeitet. Bei Tonunterbrechungen, oder leisen Tonpassagen, wird die rote LED erlöschen.

Am MAX12-LI kann jetzt der **Einstellregler Output** aufgedreht werden (im Uhrzeigersinn).

Bei voll aufgedrehtem Regler, beträgt der Ausgangspegel, etwa dem Heimpegel (Line-Out 316 mV). Danach können auch die Aktivboxen oder die Lautsprecherendstufen mit dessen Lautstärkereglern, auf die richtige Lautstärke, eingestellt werden.

### **Tonverzerrungen**

Treten bei der Wiedergabe Tonverzerrungen auf, sollte der **Einstellregler Gain** am MAX12-LI soweit zurückgedreht werden, bis die Verzerrungen verschwinden.

**Technische Daten:** Stromversorgung über 12 Volt Steckernetzteil, LED's für Gain und Power, Frequenzbereich 20Hz - 25KHz, Limiter Reaktionszeit bei plötzlichem Anstieg des Eingangssignals von 0 - 3,5V = 50µs. 1x Stereo Out + 1x Stereo In 3,5mm Klinkebuchse. Maße 67 x 67 x 30 mm.

### **Gewährleistung**

Es gelten die gesetzlichen Gewährleistungsfristen. Wir haften nicht für Folgen aus Falschliefungen, verspäteter Lieferung, für Druckfehler oder Schreibfehler. Wir lehnen jede Haftung für Folgen aus technisch nicht zulässiger oder nicht geeigneter Verwendung der gelieferten Artikel ab. Die Lieferung ist von Unternehmen im Sinne von §14 BGB unverzüglich nach dem Eintreffen an dem Bestimmungsort auf Mängel zu untersuchen. Bei begründeter Beanstandung nehmen wir die Ware, soweit sie sich noch im Zustand der Anlieferung befindet, zurück und ersetzen sie durch einwandfreie Ware. Nach unserer Wahl können wir an Stelle der Nachbesserung oder Ersatzlieferung dem Kunden auch den Kaufpreis erstatten, der auf die Materialmenge entfällt, die fehlerhaft ist. Weitergehende Ansprüche sind ausgeschlossen. Die Verjährungsfrist für gesetzliche Mängelansprüche beträgt 2 Jahre und beginnt mit dem Datum der Ablieferung d.h. Empfangnahme der Sache durch den Käufer.

## **EG Konformitätserklärung / Declaration of Conformity**

Die Firma  
(We, the authorised representative of manufacturer)

**Klaus Pötter**  
**Bahnhofstraße 6**  
**64846 Groß-Zimmern**  
Germany

erklärt, dass das Produkt  
(declares that the Produkte)

**Lautstärkebegrenzer**  
**Handelsname: MAX12 Limited**

auf das sich diese Erklärung bezieht, mit den folgenden Normen und Richtlinien übereinstimmt:  
(conforms with the essential requirements and other relevant provisions of the following directives and complies with the following standarts applied:)

**Niederspannungsrichtlinien 2014/35/EU**  
EN62368-1:2014 + AC:2015

**EMV Richtlinie 2014/30/EU**  
EN 61000-6-1 (05/2016)  
EN 61000-6-3 (09/2011)  
EN 55013 (03/2017)  
EN 55020 (09/2007)

**RoHS Richtlinie: 2011/65/EU**  
EN 50581 : 2013-02

Klaus Pötter  
  
Geschäftsführer

Groß-Zimmern, den 13.04.2017

Klaus Pötter - Bahnhofstraße 6 - D-64846 Groß-Zimmern, Tel.: 06071 – 3929108

WEEE-Reg.-Nr.42647859